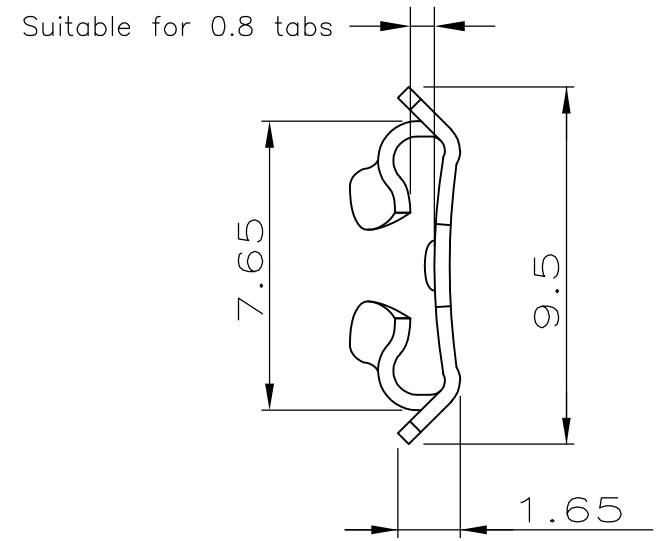
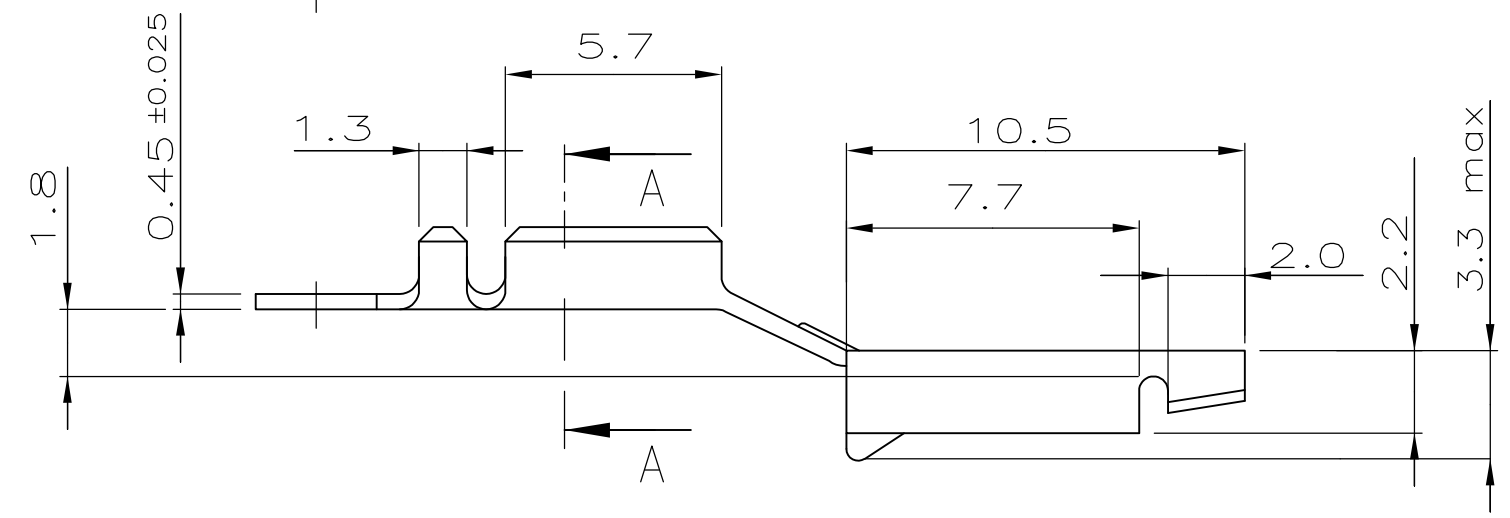
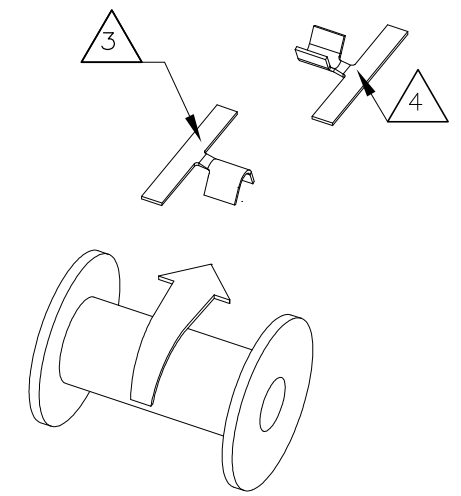
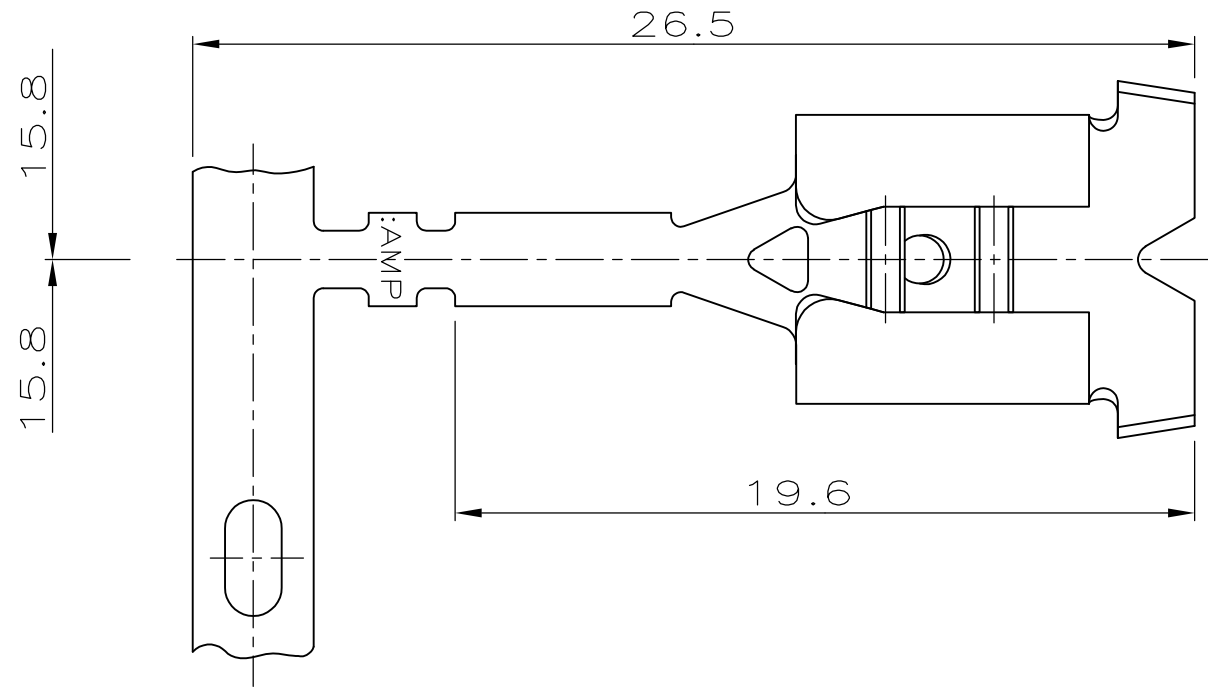
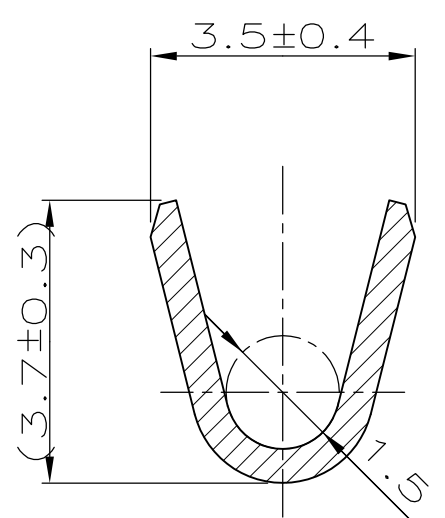


(Vereinfachte Darstellung)



passend zu Flachstecker A 6.3-0.8 DIN 46244

Schnitt A-A
M10:1



- 6 NO VISIBLE OIL RESIDUE
- 5 OBSOLETE PARTS: OBSOLETE CIS STREAMLINING PER D.RENAUD/D.SINISI
- 4 Abspulrichtung:Transportstreifen vorne
öffnung Crimphülse nach oben,Recept.untenliegend
- 3 Abspulrichtung:Transportstreifen hinten
öffnung Crimphülse nach unten,Recept.obenliegend
- 2 geeignet für LD Ø0.72...1.45
- 1 Anlieferungszustand: Kontakt auf Pappspule mit Papierzwischenlage aufgerollt

5 OBSOLETE	4 blank	CuSn6,F48	1-969 116-2
	3 blank	CuSn6,F48	969 116-2
5 OBSOLETE	3 blank	CuNiSi,F48	969 116-1
	Oberfläche	Werkstoff	Bestell-Nr.

THIS DRAWING IS A CONTROLLED DOCUMENT FOR TYCO ELECTRONICS IT IS SUBJECT TO CHANGE AND THE CONTROLLING ENGINEERING ORGANIZATION SHOULD BE CONTACTED FOR THE LATEST REVISION. DIESES ZEICHNUNGSDOKUMENT WIRD DURCH TYCO ELECTRONICS KONTROLLIERT. ÄNDERUNGEN, DIE DEM TECHNISCHEN FORTSCHRITT DIENEN, SIND VORBEHALTEN. DEN JEWEILS LETZTGÜLTIGEN ÄNDERUNGSSTAND ERFAHREN SIE AUF ANFRAGE.		DWN	27.01.97	TE Connectivity
DIMENSIONS: DIMENSIONEN: mm 		Töngi	CHK	
TOLERANCES UNLESS OTHERWISE SPECIFIED: ALLGEMEINTOLERANZEN Tolerierung ISO 8015 n. ISO 2768 - mH -E n. DIN 16901 - 140 0 PLC ±0.1 mm 1 PLC ± 2 PLC ± 3 PLC ±		Plößer	28.01.97	NAME STATOR TERMINAL Größe 6.3; Amplivar
MATERIAL: siehe Tabelle FINISH/OBERFLÄCHE/FARBE: siehe Tabelle		APPLICATION SPEC VERARBEITUNGSSPEZ.		SIZE: A3 CAGE CODE: 00779 DRAWING NO ZEICHNUNGS-NR.: C-969116 RESTRICTED TO NUR FÜR: -
		WEIGHT GEWICHT: -		SCALE: 5:1 SHEET BLATT: 1 OF VON: 1 REV: A5
		CUSTOMER DRAWING/KUNDENZEICHNUNG		